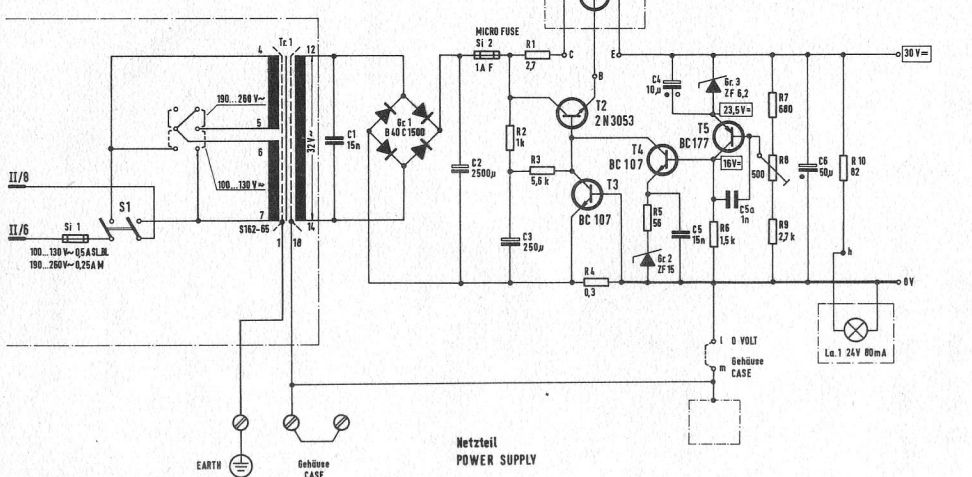
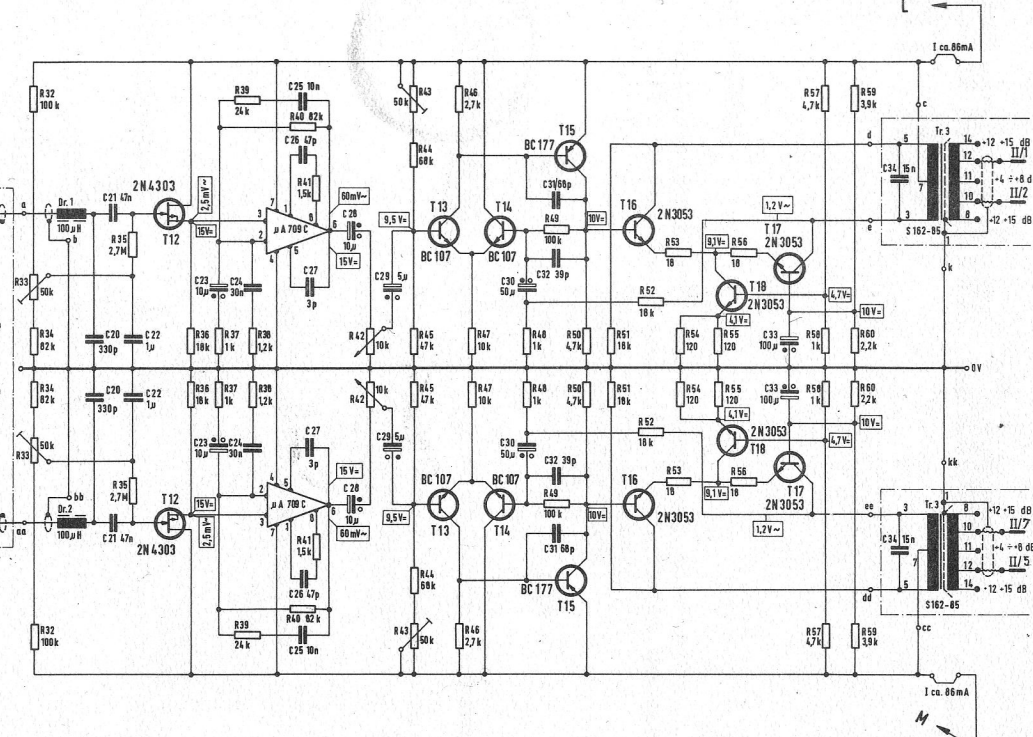
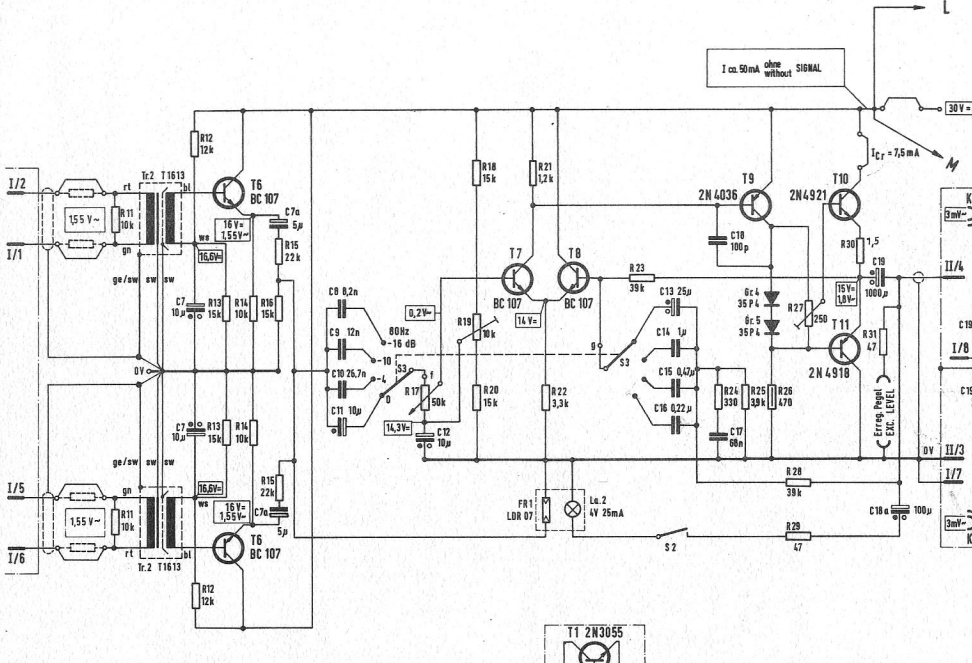


Erreger - Verstärker  
EXCITATION AMPL.

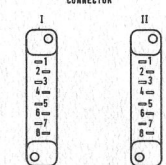
Wiedergabe - Verstärker  
PLAY BACK AMPL.



U<sub>g</sub> - gemessen mit Instrument 20kΩ/Volt  
V<sub>g</sub> - MEASURED WITH METER 20kΩ/VOLT

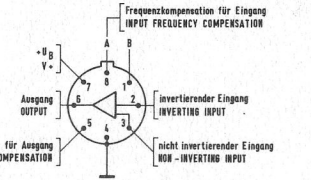
U<sub>g</sub> - gemessen mit Millivoltmeter 1MΩ, 30pF Eingang  
Pegelregler voll aufgedreht, Frequenz 1kHz  
V<sub>g</sub> - MEASURED WITH MILLIVOLTMETER 1MΩ, 30pF INPUT  
LEVEL CONTROL FULL CLOCKWISE, FREQUENCY 1kHz

Steckerleiste  
CONNECTOR



1-2 Eingang INPUT I  
3-4 Ausgang OUTPUT I  
5-6 Eingang INPUT II  
7-8 Ausgang OUTPUT II  
9 Gehäuse CASE

µA 709 C



15/10 V  
35/40 V  
63 V  
0,5 W 5%  
0,3 W 5%

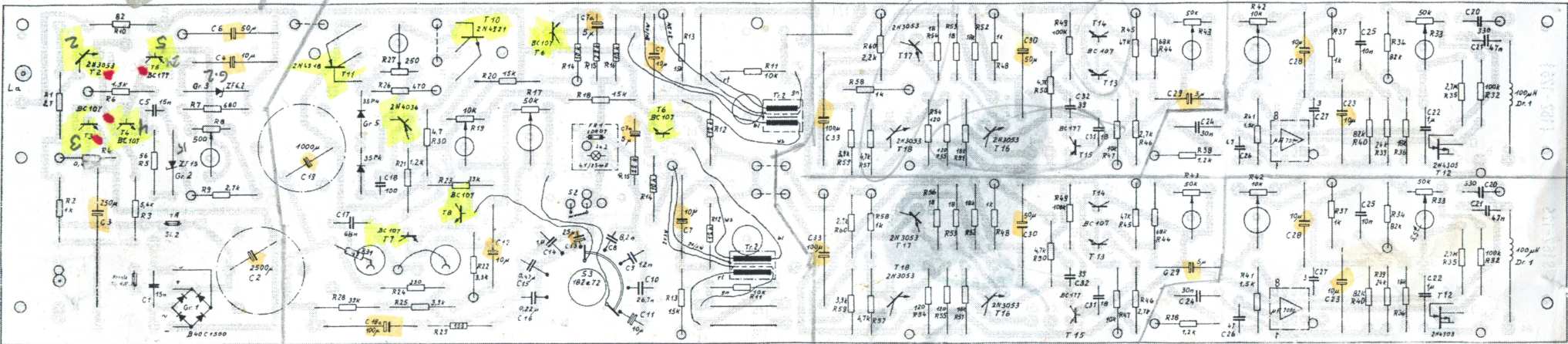
Technische Änderungen vorbehalten.  
SUBJECT TO ALTERATIONS

ANZEIGEN b	siehe Anhang N. 1463	1.12.90	EMT EMT Gerätewerk W. Franz K. G., Lahr (Scheurwald)
ca. Lagerschein N. 1321	15.12.1974		
gezeichnet	1.0/11.82	Verarbeitet	Erstellt für Eingangs Nr.
geprüft	11.82	Modell	
Monteur		Maße	Zulassung durch
Monteur		Maße	
Nachhallverstärker stereo REVERB. AMPLIFIER STEREO			EMT 162

RED  
LED  
P30

OP

PRE



(Top)

Component Side (Printed circuits on reverse, outer side of board, are shown in gray)

(Bottom)

MAY 70

Data Subject to change without notice

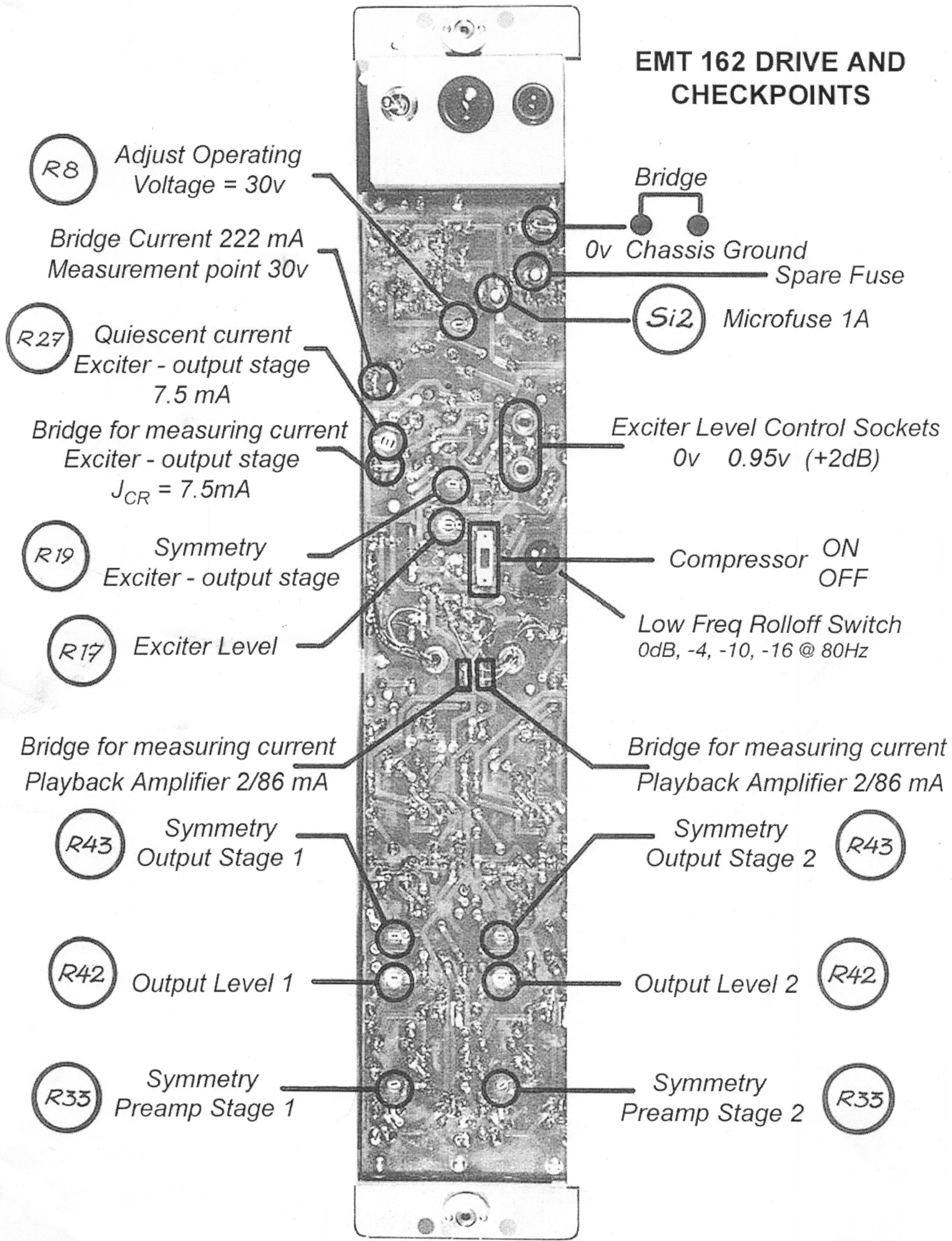
Print Board

OP

PRE

EMT 162

# EMT 162 DRIVE AND CHECKPOINTS



**R8** Adjust Operating Voltage = 30v

Bridge Current 222 mA  
Measurement point 30v

Bridge

0v Chassis Ground  
Spare Fuse

**R27** Quiescent current  
Exciter - output stage  
7.5 mA

**Si2** Microfuse 1A

Bridge for measuring current  
Exciter - output stage  
 $J_{CR} = 7.5mA$

Exciter Level Control Sockets  
0v 0.95v (+2dB)

**R19** Symmetry  
Exciter - output stage

Compressor ON  
OFF

**R17** Exciter Level

Low Freq Rolloff Switch  
0dB, -4, -10, -16 @ 80Hz

Bridge for measuring current  
Playback Amplifier 2/86 mA

Bridge for measuring current  
Playback Amplifier 2/86 mA

**R43** Symmetry  
Output Stage 1

Symmetry  
Output Stage 2 **R43**

**R42** Output Level 1

Output Level 2 **R42**

**R33** Symmetry  
Preamp Stage 1

Symmetry  
Preamp Stage 2 **R33**